

MODULOVÝ AUTOMATICKÝ VÝROBNÍK KOSTKOVÉHO LEDU SE SYSTÉMEM VERTIKÁLNÍHO VÝPARNÍKU

NÁVOD A INSTRUKCE

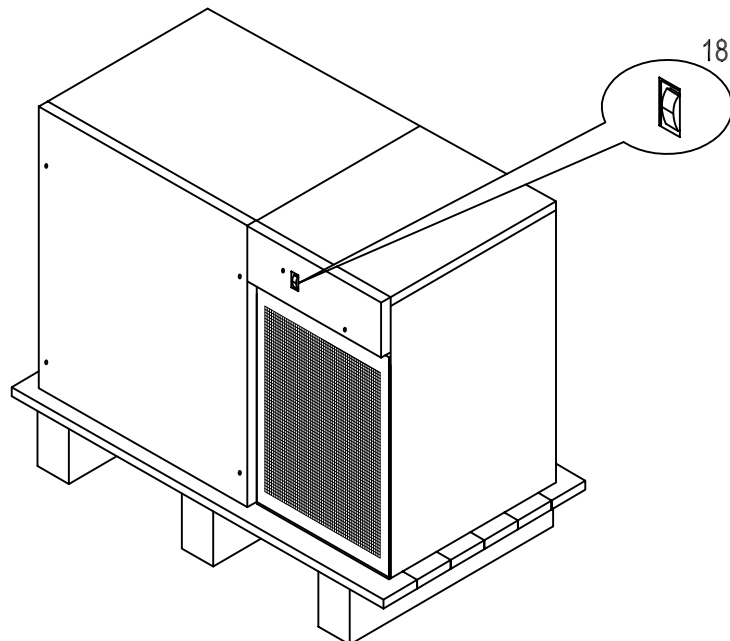
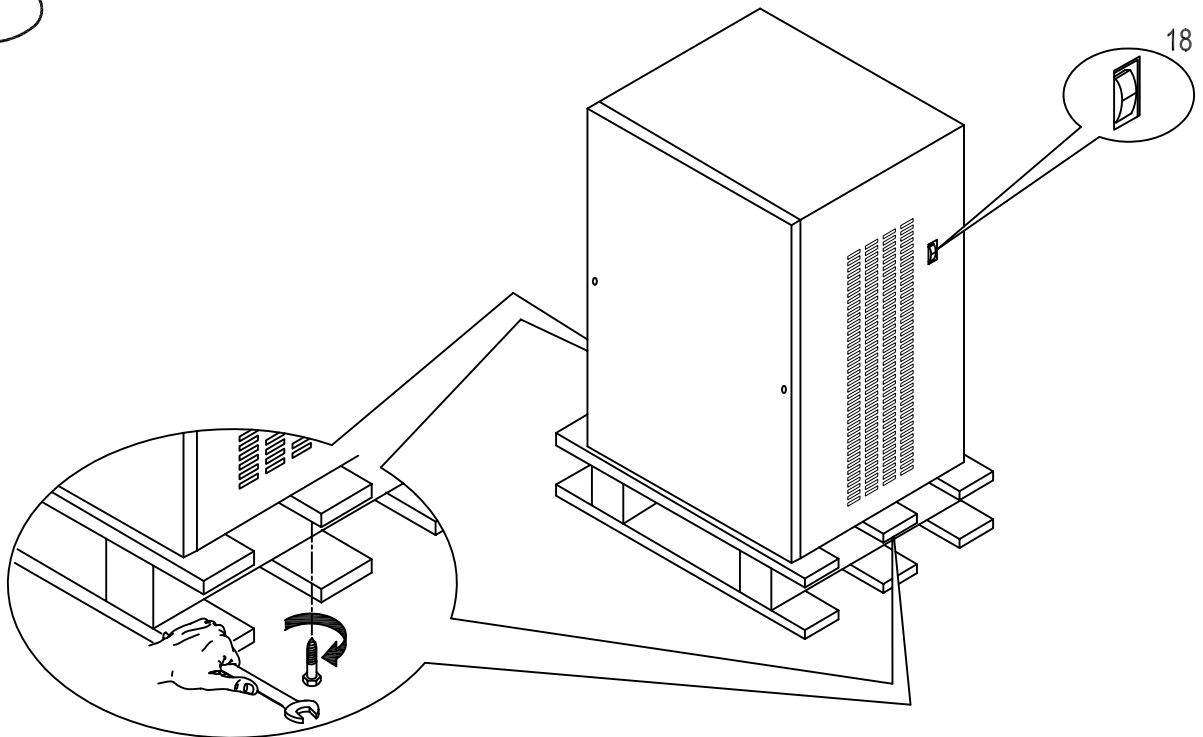
24481 rev. 07



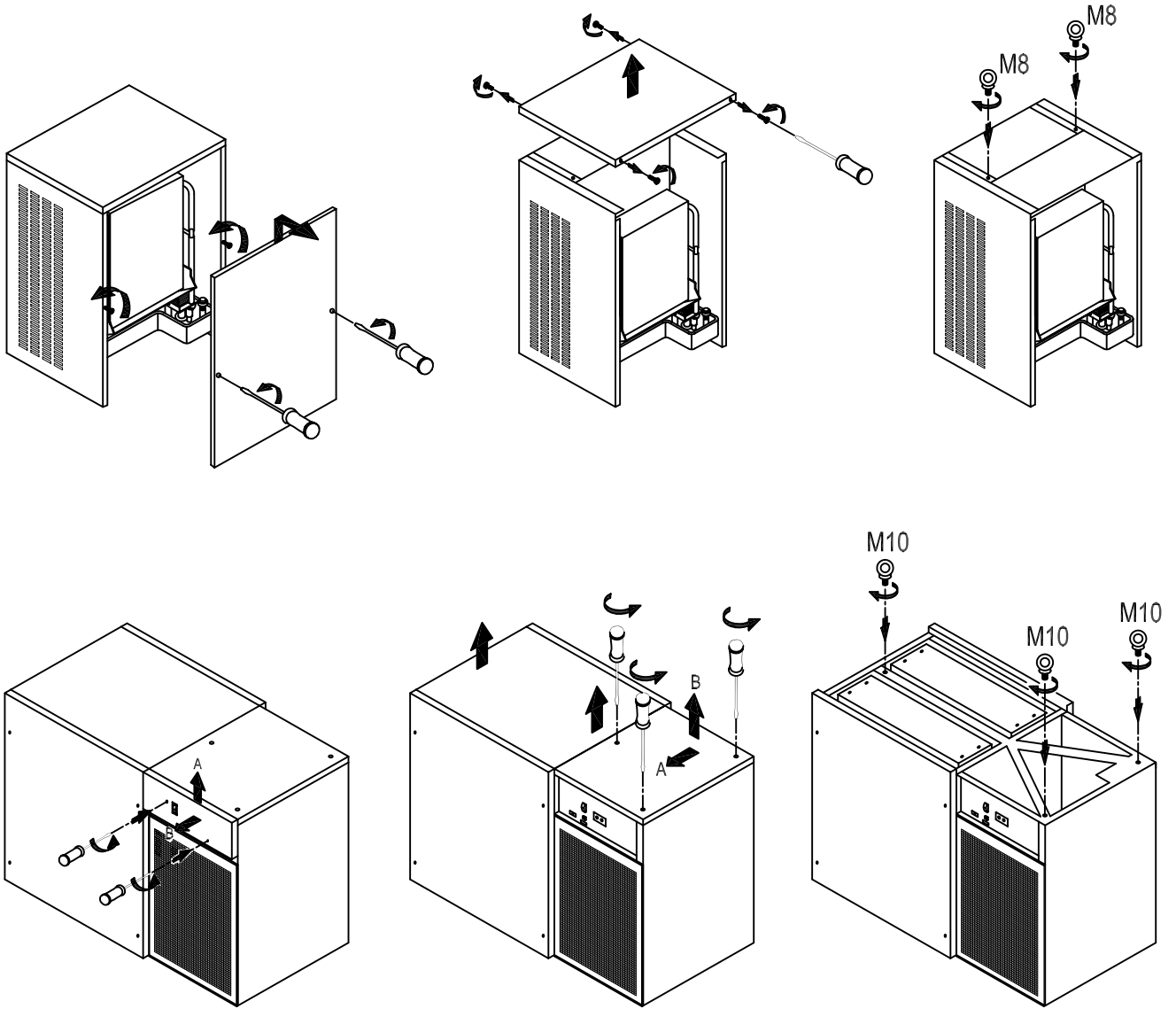
1

5	
3	4
Mod. <input type="text"/>	N. <input type="text"/>
V. <input type="text"/>	W <input type="text"/>
1	2
☞ CE	

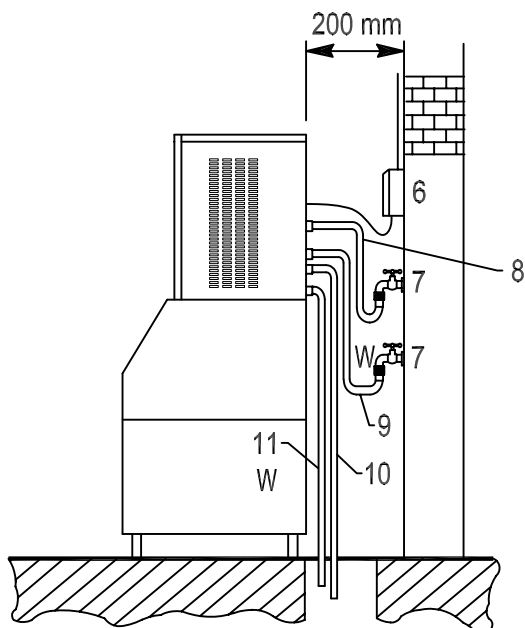
2



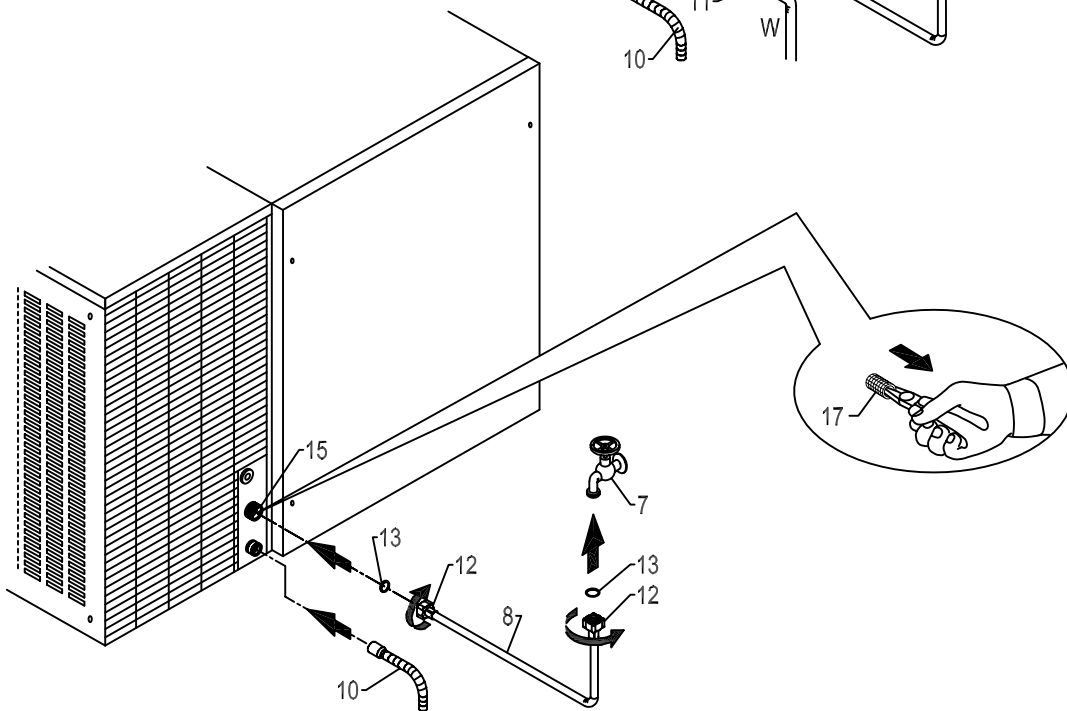
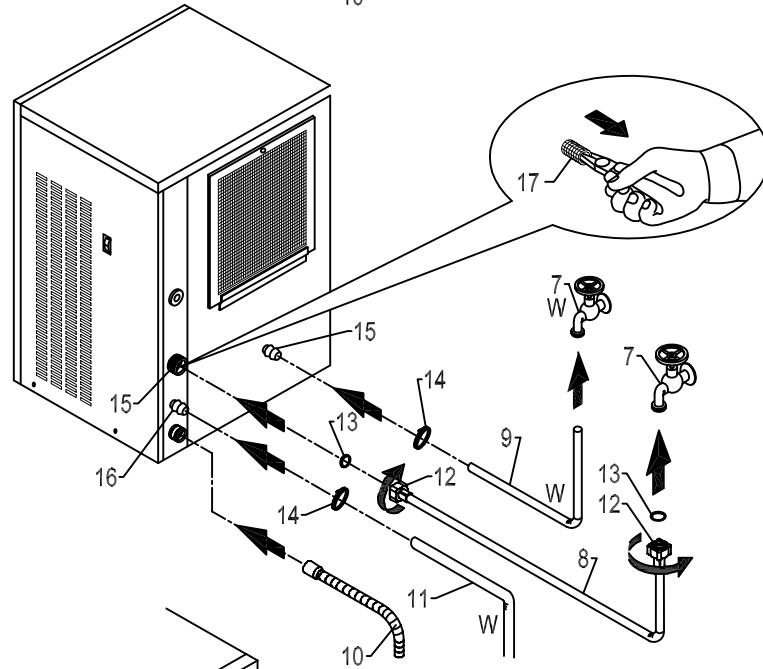
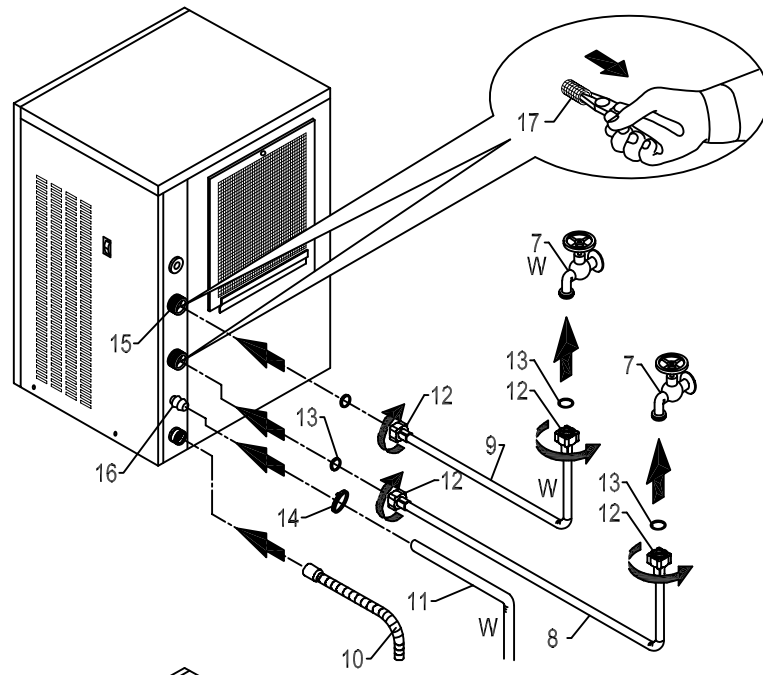
3



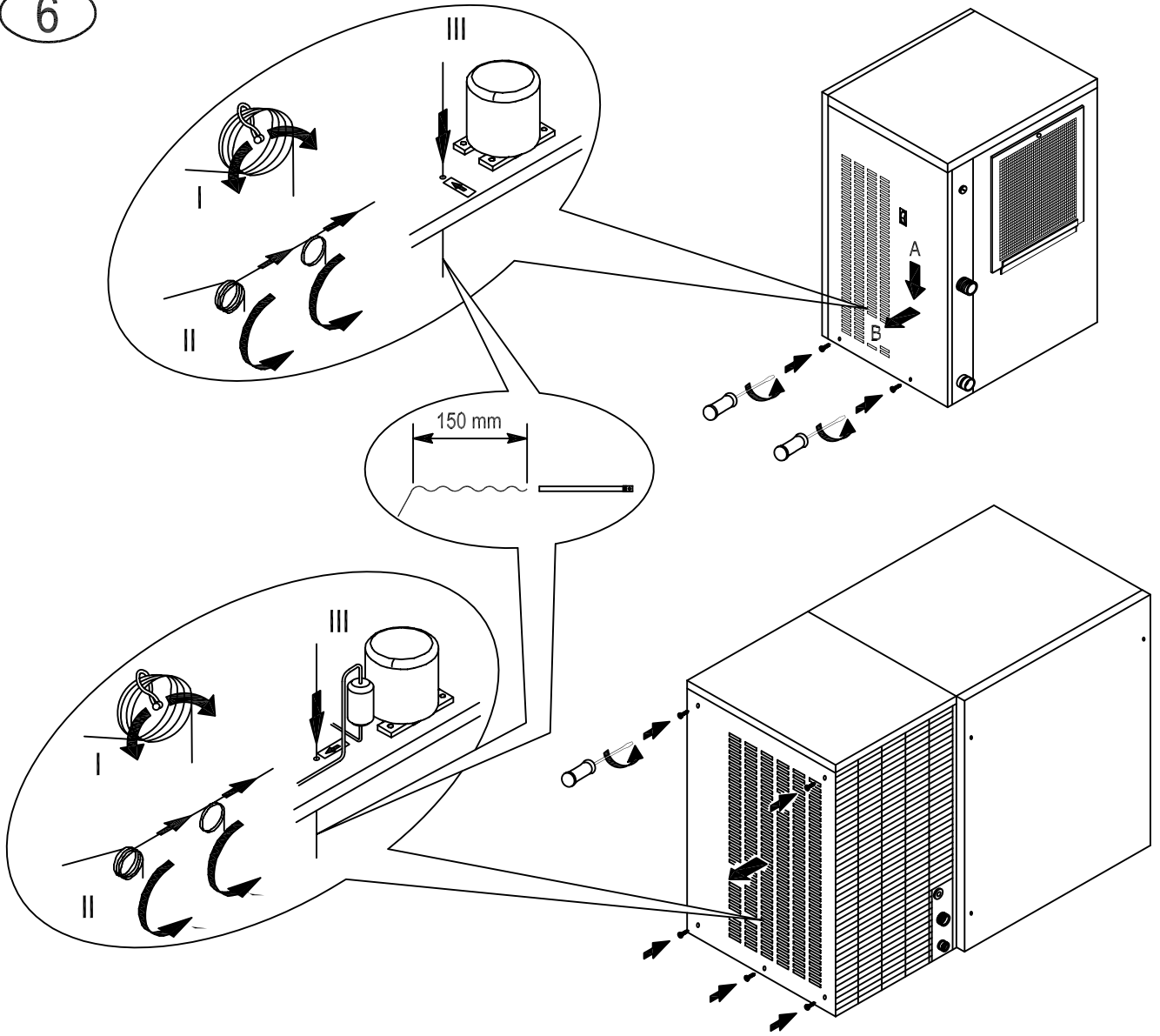
4



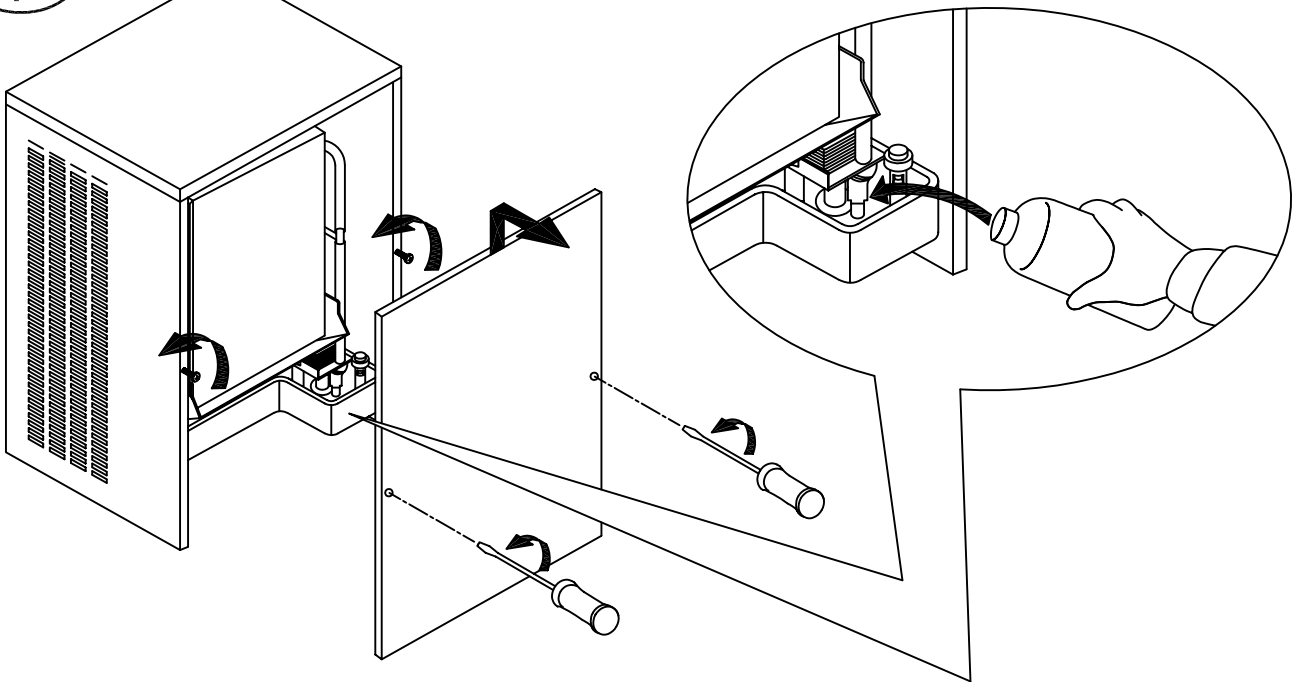
5



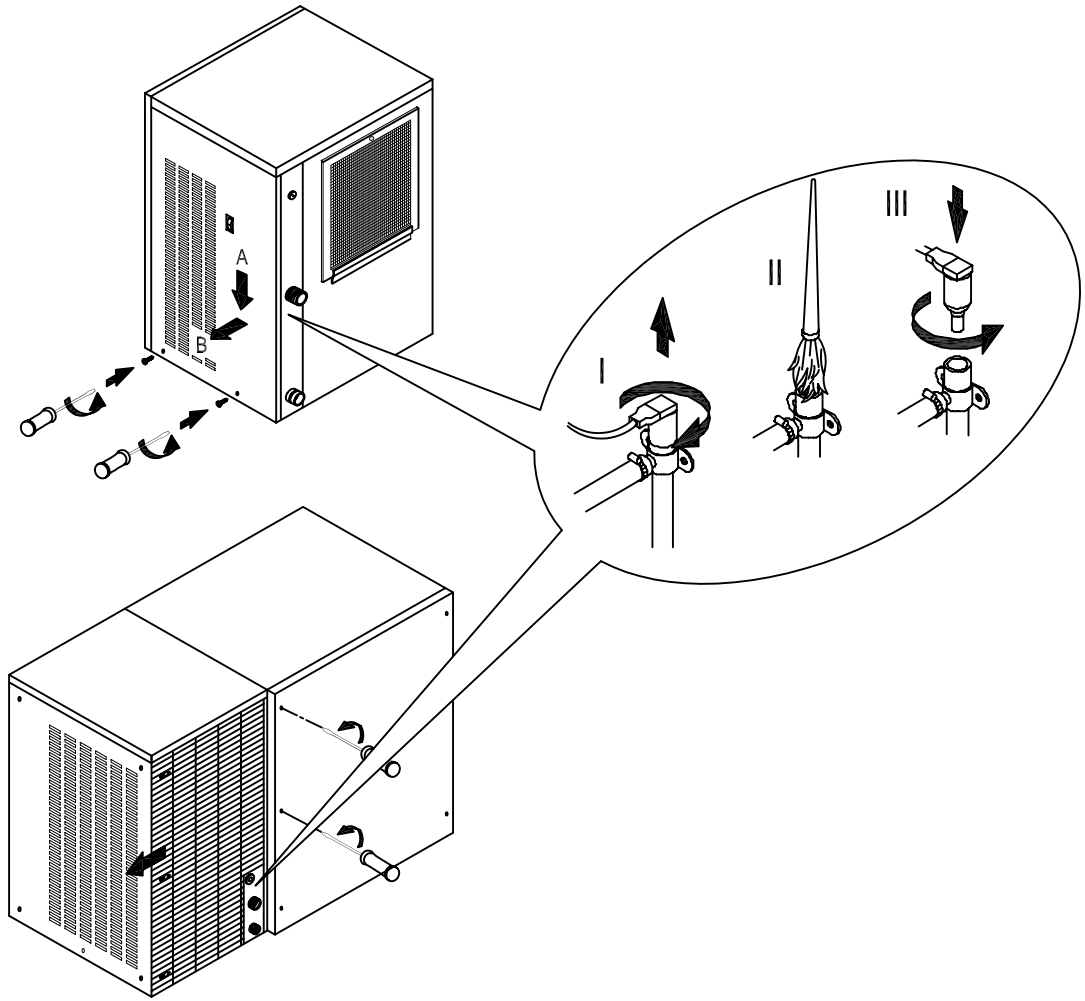
6



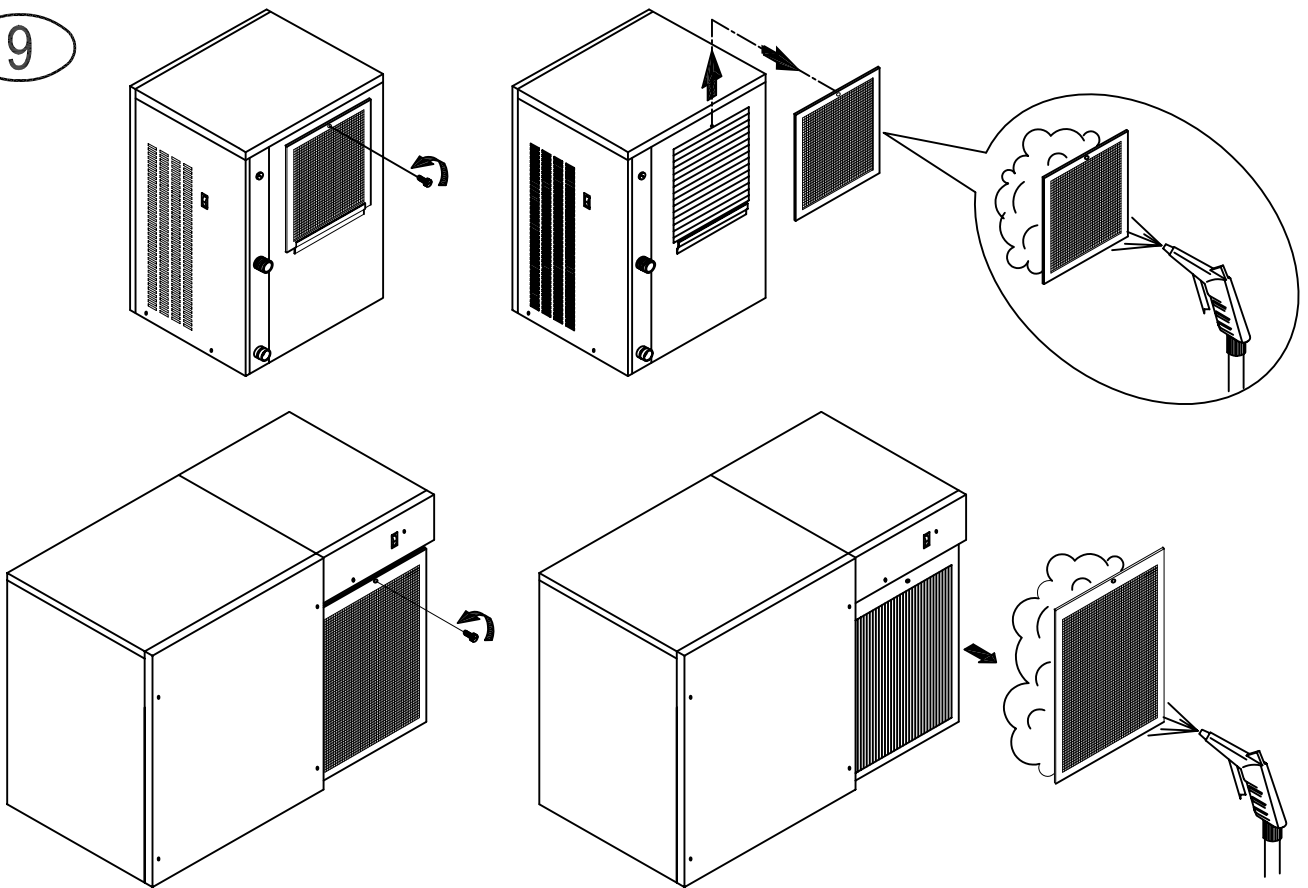
7



8



9



Vážený zákazníku: blahopřejeme Vám k volbě kvalitního výrobku, který jistě uspokojí Vaše požadavky. Děkujeme, že jste dal přednost našemu výrobku, a prosíme Vás, abyste si **pozorně přečetl** tento návod k obsluze **dříve než začnete používat** Váš nový automatický modulový výrobek kostkového ledu se systémem vertikálního výparníku.

OBSAH

- 1 POKYNY A DŮLEŽITÉ RADY**
- 2 TECHNICKÉ ÚDAJE**
- 3 UŽITEČNÉ INSTRUKCE PRO PŘEPRAVU**
- 4 VYBALENÍ**
- 5 MONTÁŽ**
 - 5.1 SCHÉMA PŘIPOJENÍ
 - 5.2 UMÍSTĚNÍ
 - 5.3 PŘIPOJENÍ K VODOVODNÍ SÍTI
 - 5.3.a PŘÍTOK
 - 5.3.b ODTOK
 - 5.4 PŘIPOJENÍ K ELEKTRICKÉ SÍTI
 - 5.5 PŘIPOJENÍ TERMOSTATU K NÁDRŽI
- 6 UVEDENÍ DO PROVOZU**
 - 6.1 ČIŠTĚNÍ VNITŘNÍCH ČÁSTÍ
 - 6.2 SPUŠTĚNÍ
- 7 HLAVNÍ PŘÍČINY PROČ PŘÍSTROJ NEFUNGUJE**
- 8 PROVOZ**
- 9 ÚDRŽBA**
 - 9.1 ČIŠTĚNÍ FILTRU ELEKTRICKÉHO VENTILU PŘÍTOKU VODY
 - 9.2 ČIŠTĚNÍ ELEKTROVENTILU ODTOKU VODY
 - 9.3 MODELY SE VZDUCHOVOU KONDENZACÍ
 - 9.4 POSTUP PŘI ČIŠTĚNÍ A DEZINFEKCI
- 10 DOČASNÉ ODSTAVENÍ**

Obrázky v tomto návodu jsou obecné povahy, mohou se proto v některých detailech lišit od zakoupeného modelu.

Výrobce neodpovídá za případné nepřesnosti obsažené v tomto návodu k použití, způsobené chybami tisku či přepisem. Vyhrazuje si právo na provedení takových změn u svých výrobců, které bude považovat za nutné nebo užitečné, i v zájmu spotřebitele, aniž by tím ohrozil základní funkční a bezpečnostní vlastnosti.

1 POKYNY A DŮLEŽITÉ RADY

Tento návod k obsluze je nedílnou součástí automatického modulového výrobníku kostkového ledu se systémem vertikálního výparníku (nazývaného též v tomto návodu k obsluze zjednodušeně přístroj) a musí být uchován pro možnost budoucích konzultací.

V případě prodeje či přemístění přístroje k jiné osobě musí být tento návod předán novému uživateli, tak aby byl informován o provozu a k němu se vztahujících pokynech.

!! Před instalací a použitím přístroje věnovat pozornost pokynům obsaženým v tomto návodu k obsluze. Tyto pokyny byly sestaveny pro bezpečnou instalaci, použití a údržbu.

- vždy odpojit přístroj od elektrické sítě před jakoukoli operací související s čištěním či údržbou
- k zaručení výkonnosti a správného fungování přístroje je nutno dodržovat pokyny výrobce a nechat provádět údržbu pouze kvalifikovaným odborným personálem
- neodstraňovat žádné panely nebo mřížky
- nepokládat předměty na přístroj nebo před ventilační mřížky
- přístroj vždy pozvednout i pro malé přemístění, v žádném případě jej neposunovat nebo netáhnout
- jakékoli jiné použití přístroje než je výroba ledových kostek za použití studené pitné vody je pokládáno za nevhodné
- neucpávat ventilační mřížky a mřížky na odvod tepla; špatné větrání, kromě toho že snižuje výkon a vyvolává špatné fungování, může na přístroji způsobit vážné škody
- v případě poruchy nebo špatného fungování přístroje odpojit přístroj od elektrické sítě pomocí vypínače předpokládaného ve fázi instalace, odpojit (je-li předpokládána) zástrčku ze zásuvky a zavřít kohoutek/kohoutky přítoku vody. Nikdy se nepokoušet o opravu nebo o přímý zákrok a obracet se pouze na odborný kvalifikovaný personál
- upravovat nebo se snažit obměňovat tento přístroj nejenže vede ke ztrátě nároku na záruku, ale může být i vrcholně nebezpečné
- nepoužívat sběrnou nádobu na led k chlazení či konzervování pokrmů nebo nápojů; takové operace by mohly způsobit ucpání odtoku a zapříčinit tak naplnění nádoby samé a následné přetékání vody
- v případě poruchy se obrátit na distributora, kterým vám výrobek prodal, doporučí vám nejbližší autorizované servisní centrum. Doporučujeme Vám vyžadovat vždy a pouze originální náhradní díly
- případné pokyny nebo schémata vztahující se k zvláštním modelům budou dodány v příloze tohoto návodu k obsluze

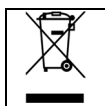
!! Používání tohoto elektropřístroje předpokládá dodržování několika základních pravidel, především:

- nedotýkat se přístroje mokřýma či vlhkýma rukama či nohama
- nepoužívat jej jste-li naboso
- nepoužívat prodlužovací šňůru v místnostech, které se používají jako koupelna či sprcha
- netahat za napájecí kabel za účelem odpojení od elektrické sítě
- přístroj může být používán u dětí mladších 8 let a osoby se sníženými fyzickými, smyslovými nebo duševními schopnostmi, nebo s nedostatkem zkušeností a znalostí, pokud s pod dohledem, nebo poté, co stejný obdržela pokyny týkající se k zajištění bezpečného provozu a pochopení nebezpečí, která v něm. Děti by neměly hrát se spotřebičem. Čištění a údržba určená má být provedena uživatelem by neměla být prováděna u dětí bez dozoru
- dávat pozor, aby si děti s přístrojem nehrály

Rozhodnete-li se přístroj už nepoužívat, doporučuje se vyřadit jej z provozu přestřižením napájecího kabelu (po odpojení kabelu od elektrické sítě).

Dále se doporučuje:

- zabránit úniku chladicího plynu a oleje obsaženého v kompresoru do okolního prostředí
- zabezpečit odvoz odpadu a recyklování materiálů v souladu s odpovídajícími platnými státními nařízeními



Tento symbol znamená, že výrobek nesmí být považován za domácí odpad. Abyste se vyhnuli případným negativním následkům pro životní prostředí a pro zdraví, ujistěte se, že tento výrobek bude správně zpracován a recyklován.

Pro bližší informace týkající se zpracování a recyklace tohoto výrobku kontaktujte vašeho distributora nebo úřad pro zpracování odpadu.

Tento přístroj neobsahuje chladicí směs škodlivou pro ozónovou vrstvu. Obsahuje fluorované skleníkové plyny zahrnuté v Kjótském protokolu.

!! Výrobce nezodpovídá za škody na okolním prostředí, zvířatech či lidech, způsobené chybnou montáží.

2 TECHNICKÉ ÚDAJE (Obr. 1)

Hodnoty napětí a frekvence jsou uvedeny na výrobním štítku. Odvolávat se na tento štítek pro jakákoli zjištění či ověření.

Napětí (1), výkon (2), model (3), výrobní číslo (4), výrobce (5).

Průměrná stálá ekvivalentní hladina akustického tlaku A tohoto přístroje je nižší než 70 dB(A). Měření byla provedena ve vzdálenosti 1 m od povrchu přístroje a ve výšce 1,60 m od země v průběhu celého výrobního cyklu.

Elektrické schéma je umístěno na zadním panelu přístroje.

3 UŽITEČNÉ INSTRUKCE PRO PŘEPRAVU

Hrubá a čistá hmotnost přístroje je uvedena na obálce tohoto návodu. Na obalu jsou natištěny instrukce pro správnou přepravu a zvedání.

Aby olej obsažený v kompresoru nestékal do chladicího obvodu je nutné převážet, skladovat a pohybovat přístrojem jedině ve svislé poloze, ve směru značek uvedených na obalu.

4 VYBALENÍ

Montáž musí být provedena ve shodě s platnými státními předpisy, dle pokynů výrobce a odborným oprávněným kvalifikovaným personálem.

Po odstranění obalu dle pokynů natištěných na krabici SE UJISTIT O NEPORUŠENOSTI PŘÍSTROJE. V PŘÍPADĚ POCHYB PŘÍSTROJ NEPOUŽÍVAT A OBRÁTIT SE NA DISTRIBUTORA, kterým Vám jej prodal.

Žádná součást balení (igelitové sáčky, kartón, polystyrénová pěna, hřebíky atd.) nesmí být ponechány na dosah dětí, neboť jsou případnými zdroji nebezpečí.

Paletu položit kompletně na zem a odšroubovat (jsou-li přítomny) šrouby, které upevňují přístroj na dřevěnou paletu (Obr. 2), nadzvednout přístroj s pomocí zařízení vhodného pro zvedání příslušné hmotnosti a oddělit jej od dřevěné palety.

✂ POZNÁMKA PRO INSTALÁTORA:

Tato operace může být provedena pouze kvalifikovaným odborným a oprávněným personálem.

U přístrojů jsou připraveny příslušné otvory se závitem pro připojení na úchytky (Obr. 3). Abyste předešli poškození přístroje, doporučuje se držet zvedací táhla během zvedání ve svislém směru.

5.1 SCHÉMA PŘIPOJENÍ (Obr. 4)

6. elektrické připojení ovládané všepólovým spínačem s diferencíalem
7. kohoutek/kohoutky přítoku vody
8. trubka přítoku vody pro výrobu ledu
9. trubka přítoku vody pro vodní kondenzaci (W)
10. trubka odtoku vody z výroby ledu
11. trubka odtoku vody z kondenzace (W)

5.2 UMÍSTĚNÍ

!! Přístroj musí být umístěn v hygienicky čistém prostředí, proto je třeba vyhnout se umístění ve sklepech či komorách; nedodržení hygienických požadavků podporuje vznik a bujení bakteriálních forem uvnitř přístroje.

Přístroj může fungovat při teplotě prostředí od 10°C do 43°C.

Nejlepšího výkonu se dosáhne instalací přístroje v teplotě prostředí od 10°C do 35°C a při teplotě vody od 3°C do 25°C.

Vyhnut se přímému vystavení slunečním paprskům a blízkosti zdrojů tepla.

!! Tento přístroj:

- musí být instalován v místech, která mohou být kontrolována kvalifikovaným personálem
- nesmí být používán venku
- nesmí být umístěn ve vlhkém prostředí a v přítomnosti tryskající vody
- se nesmí čistit proudem vody
- musí být vzdálen alespoň 20 cm od bočních stěn

!! Přístroj musí být instalován na nádrži.

Pro správnou instalaci na příslušné nádrže z naší výroby odkazujeme na schémata dodávaná s těmito nádržemi.

V každém případě je nutno dodržovat pokyny a rady uvedené v tomto návodu, především ty, které se týkají připojení k elektrické a vodovodní síti.

Ověřit si pomocí vodováhy, že je přístroj umístěn v dokonale vodorovné poloze. Případná seřízení mohou být provedena regulací nohou, které se nacházejí ve vybavení nádrží naší výroby.

!! Výrobce nenese žádnou zodpovědnost za instalace na nádržích jiné výroby než vlastní.

5.3 PŘIPOJENÍ K VODOVODNÍ SÍTI

!! DŮLEŽITÉ:

- připojení k vodovodní síti musí být provedeno podle pokynů výrobce a kvalifikovaným odborným personálem
- tento přístroj musí být plněn výhradně studenou vodou určenou k spotřebě osob (pitnou)
- pracovní tlak musí být od 0,1 do 0,6 MPa
- mezi vodovodní sítí a každou přítokovou trubkou musí být instalován kohoutek tak, aby se v případě potřeby mohl zastavit průtok vody
- v případě plnění zvláště tvrdou vodou se doporučuje instalovat polyvalentní filtrační vložka. Přítomnost tuhých částic (např. písku atd.) může být vyloučena instalací mechanického filtru, který bude nutné pravidelně kontrolovat a čistit. Tato zařízení musí být v souladu s odpovídajícími platnými státními nařízeními

- nikdy nezavírat kohoutek/kohoutky přítoku vody, je-li přístroj v provozu
- pro připojení k vodovodní síti, která využívají pouze nové trubky dodávané s přístrojem, nepoužívejte staré hadice nebo dříve používané

5.3.a PŘÍTOK (Obr. 5)

Umístit příslušná těsnění (13), která najdete ve vybavení přístroje, do dvou závitových objímek (12) přítokové vodní trubky (8).

Pevně přišroubovat (ale bez použití přehnané síly, abyste si vyhnuli riziku prasklin na spojovací části) jednu objímku se závitkem k výstupu elektroventilu umístěného v zadní části přístroje a druhou objímku se závitkem k vodnímu kohoutku (7), který je též vybaven závitkem.

U modelů s vodní kondenzací připojit spojku (15) ke kohoutku (7 W) s přítokovou vodní trubkou (9), je-li třeba použít kroužek ke stažení trubky (14).

5.3.b ODTOK (Obr. 5)

Upevnit odtokovou vodní trubku (10) na příslušné místo v zadní části přístroje a ubezpečit se, že:

- trubka je flexibilního typu
- vnitřní průměr je 22 mm
- po celé délce odtokové trubky se nenachází zaškrbení
- odtoková trubka má spád alespoň 15%

U modelů s vodní kondenzací připojit spojku (16) k jednomu odtoku s odtokovou vodní trubkou (11), použít kroužek ke stažení trubky (14).

Je vhodné počítat s odtokem přímo do otevřeného sifónu.

5.4 PŘIPOJENÍ K ELEKTRICKÉ SÍTI

!! DŮLEŽITÉ:

- **modely s denní výrobou 400 kg a 750 kg musí být připojeny k vzájemně blokové zásuvce s příkonem 32A**
- **modely s denní výrobou 200 kg musí být připojeny k vzájemně blokové zásuvce s příkonem 20A**
- připojení k elektrické síti musí být provedeno v souladu s odpovídajícími platnými státními nařízeními a oprávněným kvalifikovaným odborným personálem
- před připojením přístroje k elektrické síti se ubezpečit, že napětí sítě odpovídá napětí uvedenému na štítku
- zajistit, aby byl přístroj připojen na výkonné zařízení pro uzemnění
- ujistit se, že elektrický příkon zařízení je vhodný pro maximální výkon přístroje uvedený na štítku
- v případě, že je přístroj dodán i se zástrčkou, je nutné připravit zásuvku ovládanou magnetickým tepelným všepólovým spínačem (6 z Obr. 4) se vzdáleností otevření kontaktů stejnou či větší než 3 mm, který umožňuje úplné odpojení v podmínkách kategorií přepětí III, v souladu s platnými státními bezpečnostními normami, opatřenou pojistkami, s připojeným a snadno dosažitelným diferenciálem. Zasunout zástrčku do zásuvky ovládané spínačem
- je možné nechat nahradit zástrčku oprávněným odborným kvalifikovaným personálem, pokud je tato v souladu s platnými státními bezpečnostními normami
- v případě, že je přístroj dodán bez zástrčky a máte-li v úmyslu jej trvalým způsobem připojit k elektrické síti, je nutné připravit magnetický tepelný všepólový spínač se vzdáleností otevření kontaktů stejnou či větší než 3 mm, který umožňuje úplné odpojení v podmínkách kategorií přepětí III, v souladu s platnými státními bezpečnostními normami, opatřený pojistkami, s připojeným a snadno dosažitelným diferenciálem. **Tato operace musí být provedena specializovaným technikem**
- doporučuje se napájecí kabel rozvinout po celé délce a zajistit se, že nebude žádným způsobem stlačen

- v případě, že je napájecí kabel poškozen, musí být nahrazen kvalifikovaným odborným personálem; musí být použit speciální kabel dostupný pouze u výrobce nebo v autorizovaných servisních centrech

5.5 PŘIPOJENÍ TERMOSTATU K NÁDRŽI

Přístroj je vybaven termostatem jehož sonda, v případě že je přístroj instalován na nádrž naší výroby, musí být propojena s nádrží.

✂ POZNÁMKA PRO INSTALÁTORA (Obr. 6):

Tato operace může být provedena pouze kvalifikovaným odborným a oprávněným personálem.

Přistupovat k sondě termostatu následujícím způsobem:

- odmontovat pravý boční panel
- uvolnit sondu a rozvinout ji, dávat pozor aby nedošlo k zaškrcení
- vložit sondu do otvoru na základové desce označeného zelenou šipkou
- vytvarovat zakončení kapiláry jak je znázorněno na Obr. 6 před jejím vložením do trubky držáku žárovky nádoby, dávat pozor, aby nedošlo k poškození

Ohledně dalších podrobností odkazujeme na schémata dodávaná s nádržemi naší výroby.

6 UVEDENÍ DO PROVOZU

6.1 ČIŠTĚNÍ VNITŘNÍCH ČÁSTÍ

Přístroj byl již vyčištěn v továrně. Přesto se doporučuje, poté co jste se ujistili, že napájecí kabel není připojen, před použitím znovu umýt vnitřní části.

Nezbytné informace ohledně čištění najdete v návodu v článku Postup při čištění a dezinfekci.

K čištění používat obyčejný čisticí prostředek na nádobí nebo roztok vody s octem; nakonec bohatě opláchnout studenou vodou a led vyrobený během následujících 5 cyklů odstranit, včetně eventuálního ledu ze zásobníku.

Nedoporučuje se používat čisticí prostředky nebo brusné prášky, které by mohly poškodit povrchovou úpravu.

6.2 SPUŠTĚNÍ

Spouští-li se přístroj poprvé nebo po období kdy byl odstaven, je třeba manuálně naplnit misku s vodou.

Operace plnění se provádí po odmontování čelního panelu nalitím vody přímo do misky (Obr. 7). Pro další cykly voda natéká automaticky.

Poté co byl přístroj správně připojen k elektrické síti, k vodovodní síti a k systému odtoku vody, je možno ho spustit; postupovat následujícím způsobem:

- a) otevřít kohoutek/kohoutky (7 z Obr. 4) přítoku vody
- b) zasunout zástrčku (je-li předpokládána) do zásuvky a zapnout pomocí vypínače (6 z Obr.4) připraveného zvlášť pro tento účel během montáže

Přístroje trvale připojené k elektrické síti zapnout vnějším vypínačem připraveným pro tento účel během montáže.

Spustit přístroj stisknutím světelného vypínače (18 z Obr. 2).

7 HLAVNÍ PŘÍČINY PROČ PŘÍSTROJ NEFUNGUJE

V případě kdy nedochází k výrobě ledu, dříve než se obrátíte na autorizované servisní centrum, je vhodné důkladně zkontrolovat, že:

- kohoutek/kohoutky přítoku vody (7 z Obr. 4), připravený/é během montáže, je/jsou otevřený/é
- nechybí elektrická energie, zástrčka (je-li předpokládána) je správně zasunuta v zásuvce, vypínač (6 z Obr. 4) je v poloze "ZAPNUTO" a tlačítko (18 z Obr. 2) je osvětleno

Dále:

- v případě přílišné hlučnosti zkontrolovat, že se přístroj nedotýká nábytku či plechů, které mohou způsobit hluk nebo vibrace
- objeví-li se známky výtoku vody, zkontrolovat že odtokový otvor nádoby není ucpaný, že jsou trubky pro přítok a odtok vody správně připojeny a nenesou známky poškození či zaškrcení
- ujistit se že teplota vzduchu a vody nepřekračuje mezní hodnoty instalace (viz článek 5.2)
- prověřit že filtr u přítoku vody není ucpaný (viz článek 9.1)
- prověřit že rozprašovací trysky nejsou zaneseny vodním kamenem

Přetrvává-li porucha i po provedení výše uvedených kontrol, je vhodné odpojit přístroj od elektrické sítě pomocí vypínače připraveného ve fázi montáže, vytáhnout zástrčku ze zásuvky (je-li instalována), zavřít kohoutek/kohoutky přítoku vody a obrátit se na nejbližší autorizované servisní centrum.

Pro rychlejší a účinnější opravu je důležité během volání přesně informovat o modelu, pořadovém či výrobním čísle uvedeném na výrobním štítku (Obr. 1) přístroje a na obálce tohoto návodu k obsluze.

8 PROVOZ

Přístroj je vybavený termostatem který, je-li nainstalován v souladu s pokyny v odstavci 5.5, zastaví výrobu v okamžiku, kdy led nahromaděný v zásobníku dosáhne k sondě, připojené k termostatu.

Po odčerpání ledu ze zásobníku termostat znovu spustí výrobu a vytvoří tak novou zásobu ledu.

Přístroj je vybaven bezpečnostním snímačem tlaku, který zastaví výrobu v případě anomálie v chladicím obvodu; pro znovuspuštění přístroje je třeba důkladně stisknout tlačítko reset umístěné v zadní části přístroje (u modelu s denní výrobou 750 kg jsou instalovány dva snímače tlaku, umístěné na pravém boku přístroje). Jestliže anomálie přetrvává, odpojit přístroj od elektrické sítě pomocí vypínače (6 z Obr. 4) připraveného během montáže, zavřít kohoutek/kohoutky přítoku vody (7 z Obr. 4) a obrátit se na nejbližší autorizované servisní centrum.

9 ÚDRŽBA

9.1 ČIŠTĚNÍ FILTRU ELEKTRICKÉHO VENTILU PŘÍTOKU VODY (Obr. 5)

⚠ Veškeré operace popsané v tomto odstavci se provádí po odpojení napájení a vodu, jak je popsáno v předchozích krocích, z kvalifikovaný a zkušený

!! Alespoň každé 2 měsíce čistit filtr (17) umístěný na elektroventilu přítoku vody; dodržovat následující pokyny:

- **odpojit elektrické napájení** pomocí vypínače (6 z Obr. 4) připraveného během montáže a odpojit (je-li předpokládána) zástrčku ze zásuvky
- **odpojit přívod vody** pomocí přítokového kohoutku (7 z Obr. 4) připraveného během montáže
- odšroubovat objímku se závitem (12) přítokové vodní trubky umístěnou u výstupu z elektroventilu nacházejícího se v zadní části přístroje
- pomocí kleští vyjmout z přístroje filtr (17) aniž byste poškodili spoj vodní přítokové trubky
- pod proudem vody odstranit možné nečistoty; je-li filtr příliš zanesený, vyměnit jej

POZNÁMKA PRO MODEL Y S VÝROBOU 140 kg/24h S VODNÍ KONDENZACÍ:

Opakovat výše popsané operace i u elektroventilu přítoku vody pro vodní kondenzaci.

Po vyčištění filtru znovu smontovat filtr/y a trubku/y přítoku vody; pečlivě dodržovat pokyny uvedené na začátku tohoto návodu k obsluze.

Po skončení této operace znovu připojit k elektrické a vodovodní síti.

9.2 ČIŠTĚNÍ ELEKTROVENTILU ODTOKU VODY

✂ POZNÁMKA PRO INSTALÁTORA:

Tato operace může být provedena pouze kvalifikovaným odborným a oprávněným personálem.

Přistupovat k elektroventilu odtoku vody jak je uvedeno na obrázku 8.

- **odpojit elektrické napájení** pomocí vypínače (6 z Obr. 4) připraveného během montáže a odpojit (je-li předpokládána) zástrčku ze zásuvky
- **odpojit přívod vody** pomocí přítokového kohoutku (7 z Obr. 4) připraveného během montáže
- odejmout pravý boční panel
- otočit elektroventilem odtoku vody o 90° po směru hodinových ručiček a vyjmout jej nadzvednutím ze sedla bez použití přehnané síly
- štětcem odstranit případné usazeniny ze sedla a z membrány elektroventilu, vyhnout se použití špičatých či ostrých nástrojů, které by je mohly poškodit
- uložit elektroventil zpět na místo a otočit jím na doraz o 90° proti směru hodinových ručiček
- umístit panel zpět na místo

POZNÁMKA PRO MODEL S VÝROBOU 750 kg/24h:

- **odpojit elektrické napájení** pomocí vypínače (6 z Obr. 4) připraveného během montáže
- **odpojit přívod vody** pomocí přítokového kohoutku (7 z Obr. 4) připraveného během montáže
- vyjmout zadní mřížku podle schématu na obrázku 8 a postupovat v čištění elektroventilu odtoku vody jak je popsáno výše
- umístit mřížku zpět na místo

Po skončení předchozí operace obnovit elektrické a vodní napájení.

9.3 MODEL SE VZDUCHOVOU KONDENZACÍ (Obr. 9)

U modelů se vzduchovou kondenzací je velmi důležité udržovat v čistotě kondenzátor s žebry a příslušný vnější filtr.

Nechat provádět čištění kondenzátoru s žebry alespoň každé 2 měsíce autorizovaným servisním centrem, které je může zahrnout v rámci programů údržby.

Čištění vnějšího filtru musí být prováděno alespoň jednou za měsíc; dodržovat následující pokyny:

- vypnout přístroj a **odpojit elektrické napájení** pomocí vypínače (6 z Obr. 4) připraveného během montáže
- odšroubovat úchytky, kterými je filtr připevněn
- vyjmout filtr a položit jej daleko od přístroje
- odstranit prach z filtru foukáním stlačeného vzduchu
- umístit filtr zpět na místo a připevnit jej pomocí úchytek

9.4 POSTUP PŘI ČIŠTĚNÍ A DEZINFEKCI

U vašeho prodejce je dostupná souprava k čištění a dezinfekci speciálně vyvinutá pro tento přístroj.

!! Nepoužívat korozivní látky k odstranění vodního kamene z přístroje, což vede nejen ke ztrátě nároku na záruku, ale způsobuje i vážné škody na materiálu a součástech přístroje.

Nepoužívat proud vody k čištění přístroje.

!! Veškeré čištění musí být prováděno po odpojení od elektrické a vodovodní sítě tak, jak je popsáno pro předchozí operace, a to oprávněným odborným kvalifikovaným personálem.

Dodržovat pokyny popsané v návodu k čištění a dezinfekci, dodaném s tímto přístrojem.

!! DŮLEŽITÉ:

- veškerý led vyrobený během 5 cyklů následujících po čištění a dezinfekci, včetně ledu případně ještě přítomného v zásobníku, musí být odstraněn
- zároveň s čištěním a dezinfekcí přístroje vyčistit a dezinfikovat k němu příslušející nádrž

Kompletní dezinfekce musí být však prováděna jedině autorizovanými asistenčními centry a musí být prováděna v intervalech přiměřeným podmínkám použití přístroje, chemicko-fyzickým vlastnostem vody a po každém období odstavení přístroje.

Doporučujeme Vám požádat distributora, který Vám přístroj prodal, o smlouvu o pravidelné údržbě, která zahrnuje:

- čištění kondenzátoru
- čištění filtru na elektrickém ventilu přítoku vody
- čištění zásobníku na led
- kontrolu stavu obsahu chladicího plynu
- kontrolu provozního cyklu
- dezinfekci přístroje

10 DOČASNÉ ODSTAVENÍ

Je-li předpokládáno časové období, během něhož nebude přístroj používán, je nutno:

- odpojit přístroj od elektrického napájení pomocí vypínače (6 z Obr. 4) a odpojit (je-li přepokládána) zástrčku ze zásuvky
- odpojit přístroj od vodovodní sítě pomocí kohoutku/kohoutků přítoku vody (7 z Obr. 4)
- provést veškeré operace související s pravidelnou údržbou přístroje (viz kapitola 9)
- vyprázdnit vnitřní misku vytažením přepadové trubky
- vyčistit filtr elektroventilu přítoku vody způsobem popsaným v kapitole 9.1
- vyčistit filtr vzduchového kondenzátoru (je-li instalován) způsobem popsaným v kapitole 9.3